

2387-80



ГОСУДАРСТВЕННЫЙ СТАНДАРТ  
СОЮЗА ССР

---

# КАНАТЫ СТАЛЬНЫЕ

МЕТОД ИСПЫТАНИЯ НА ВЫНОСЛИВОСТЬ

ГОСТ 2387—80

Издание официальное

Цена 3 коп.

ГОСУДАРСТВЕННЫЙ КОМИТЕТ СССР ПО СТАНДАРТАМ  
Москва

**РАЗРАБОТАН** Министерством черной металлургии СССР

**ИСПОЛНИТЕЛИ**

И. В. Барышева, Е. С. Чугунова

**ВНЕСЕН** Министерством черной металлургии СССР

**УТВЕРЖДЕН И ВВЕДЕН В ДЕЙСТВИЕ** Постановлением Государственного комитета СССР по стандартам от 28 марта 1980 г. № 1418

**КАНАТЫ СТАЛЬНЫЕ****Метод испытания на выносливость**

Stell Ropes. Method of Endurance testiry

**ГОСТ  
2387—80****Взамен  
ГОСТ 2387—44**

Постановлением Государственного комитета СССР по стандартам от 28 марта 1980 г. № 1418 срок действия установлен

с 01.01. 1982 г.  
до 01.01. 1987 г.

**Несоблюдение стандарта преследуется по закону**

Настоящий стандарт устанавливает метод испытания на выносливость стальных канатов диаметром 6,0 мм и менее и металлокорда.

**1. ОТБОР ОБРАЗЦОВ**

Длина образца каната должна быть не менее 4 м.

**2. ОБОРУДОВАНИЕ**

2.1. Испытание проводят на машине, схема которой приведена на черт. 1.

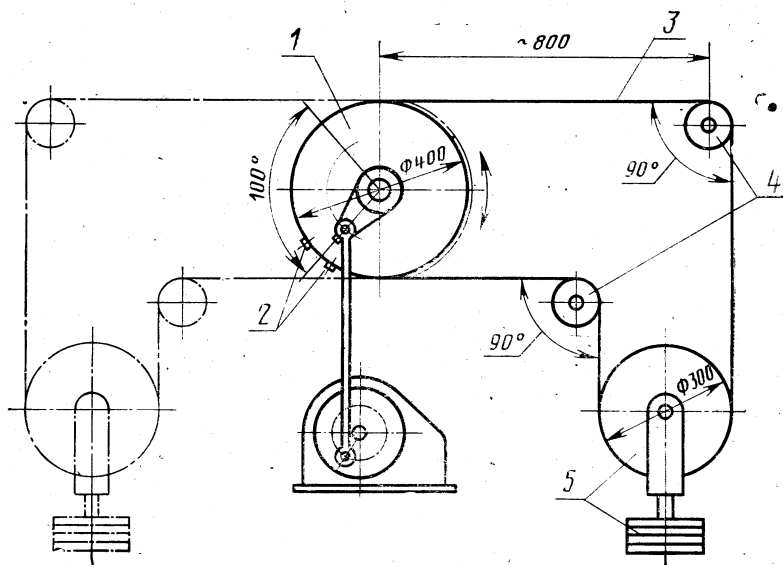
2.1.1. Для одновременного испытания двух или нескольких образцов машина может быть с двухсторонним расположением образцов. Образцы на машине могут быть расположены в один или несколько рядов. В этом случае сменные и грузовые ролики с грузами должны быть независимыми для каждого образца.

2.1.2. Ведущий барабан 1 должен осуществлять колебательные движения со скоростью 120 колебаний в минуту и обеспечивать возвратно-поступательные перемещения образца на длине около 350 мм.

2.1.3. Сменные ролики 4 определенного диаметра (в зависимости от предъявляемых к канату требований) должны обеспечивать изгиб образца на 90°.



2.1.4. Грузовой ролик 5 должен свободно лежать на образце. Груз должен создавать определенное натяжение ветвей образца.

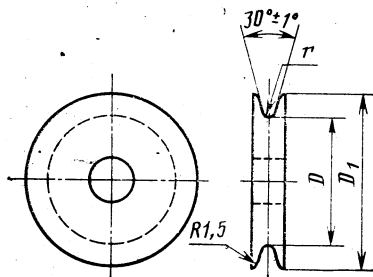


Черт. 1

2.1.5. Для учета числа изгибов образца машина должна иметь счетчик. Один изгиб образца соответствует одному повороту ведущего барабана в одном направлении.

2.1.6. Зажимы 2 для крепления концов образца 3 к барабану должны быть прочным и не должны допускать ослабления крепления и повреждения образца при испытании.

2.1.7. Профиль канавки и основные размеры сменного ролика должны соответствовать черт. 2. При испытании металлокорда допускается изменение параметров сменного ролика в соответствии с нормативно-технической документацией на металлокорд.



$D$  — диаметр сменного ролика по канавке, мм;  
 $D_1 = D + 4d$  (с округлением до 1,0 мм);  $d$  — условное значение диаметра образца каната, мм;  
 $r = 0,5d_{\max}$  (с округлением до 0,1 мм);  $d_{\max}$  — максимальное значение диаметра образца каната, мм. Предельные отклонения по основным размерам сменного ролика не должны быть более  $\pm 0,2$  мм для  $D$ ;  $\pm 0,5$  мм для  $D_1$ ;  $+0,1$  мм для  $r$ .

Черт. 2

2.1.8. Сменные ролики должны быть изготовлены из стали и должны обладать твердостью 60—62 единицы по шкале С ГОСТ 9013—59.

2.1.9. Параметр шероховатости поверхности канавки сменного ролика  $Ra$  должен быть от 1,25 мкм до 0,63 мкм по ГОСТ 2789—73.

2.1.10. Сменные ролики должны быть смонтированы на шарикоподшипниках и вместе с последними должны легко сменяться. Во время работы машины эти ролики не должны иметь перекоса и бокового перемещения.

2.1.11. Грузовой ролик должен быть смонтирован на шарикоподшипниках и иметь приспособление, обеспечивающее легкое и удобное подвешивание груза к нему.

2.1.12. Во время работы машины не должно происходить перекоса грузового ролика и трения образца о боковые стенки канавки ролика.

2.1.13. Взаимное расположение зажимов концов образца на ведущем барабане и сменных роликов не должно вызывать трения образца о боковые стенки сменных роликов.

### 3. ПОДГОТОВКА К ИСПЫТАНИЮ

3.1. Концы образца каната во избежание произвольного расплетения перед навеской на машину должны быть обвязаны мягкой проволокой или заварены.

3.2. Образец перед испытанием должен быть протерт насухо.

### 4. ПРОВЕДЕНИЕ ИСПЫТАНИЯ

4.1. На машину устанавливают сменные ролики, один конец образца укрепляют в зажиме, расположенном в части ведущего барабана, обращенной в противоположную от сменного ролика сторону. Второй конец образца пропускают через верхний сменный ролик, ненагруженный грузовой ролик и нижний сменный ролик и закрепляют в зажиме, расположенном в той же части ведущего барабана.

К грузовому ролику подвешивают груз. Сумма массы груза и грузового ролика должна быть равна двойному натяжению ветви каната, указанному в стандарте на данный канат.

4.2. Перед началом испытания счетчик должен быть установлен на нуль.

4.3. Канавки сменных роликов при испытании должны быть чистыми и сухими. Смазывание образца и канавок сменных роликов не допускается.

4.4. Испытание должно проводиться без перерыва. При одновременном испытании на машине нескольких образцов допускает-

ся остановка машины для снятия или замены образца, испытание которого закончено.

4.5. В зависимости от требований стандартов на металлопродукцию испытание проводят:

- до обрыва первой проволоки (завершения) образца;
- до заданного числа обрывов проволок на длине одного шага свивки образца;
- до заданного числа изгибов образца вокруг сменного ролика;
- до полного разрушения образца каната.

Редактор *И. Л. Виноградская*  
Технический редактор *Л. Б. Семенова*  
Корректор *Т. А. Камнева*

Сдано в наб. 17.04.80 Подп. в печ. 09.06.80 0,5 п. л. 0,26 уч.-изд. л. Тир. 20000 Цена 3 коп.

---

Ордена «Знак Почета» Издательство стандартов. 123557, Москва, Новопресненский пер., 3  
Тип. «Московский печатник». Москва, Лялин пер., 6. Зак. 705